



YIDU INTELLIGENCE

标准型

气体层流质量流量计

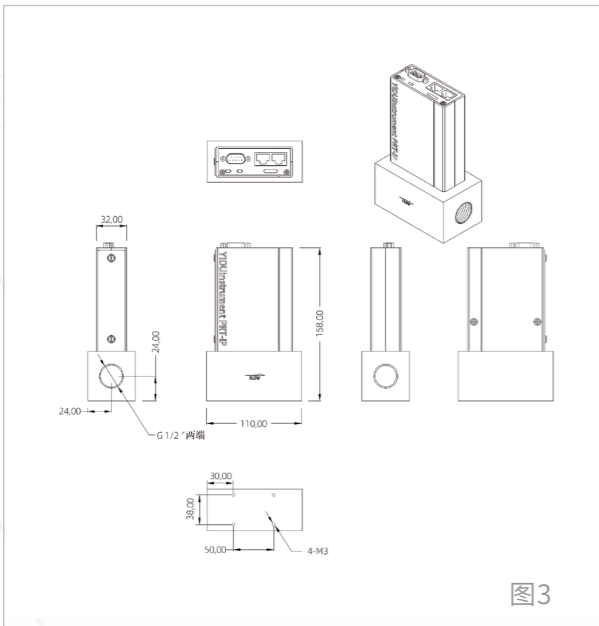


图3

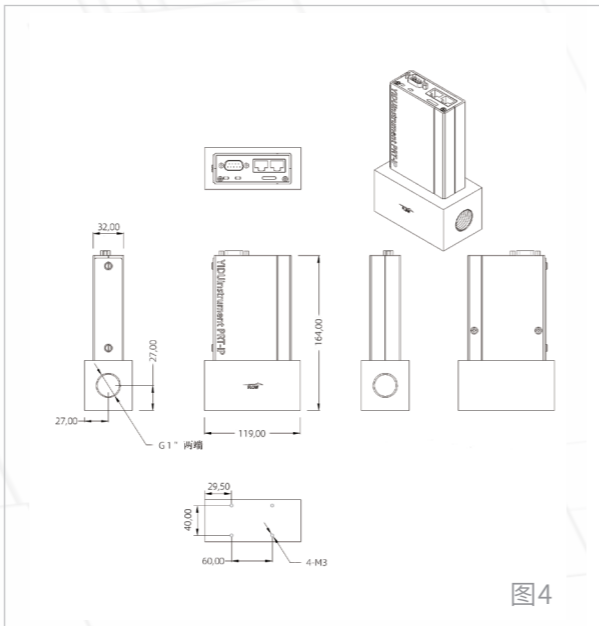


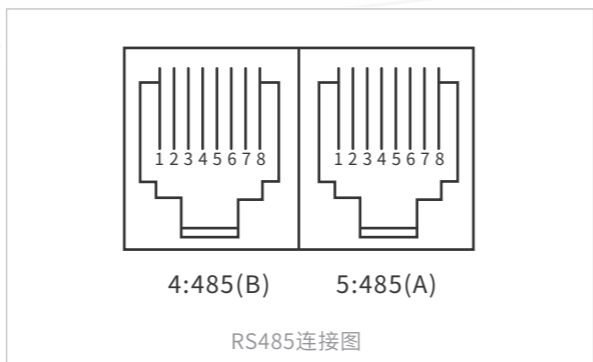
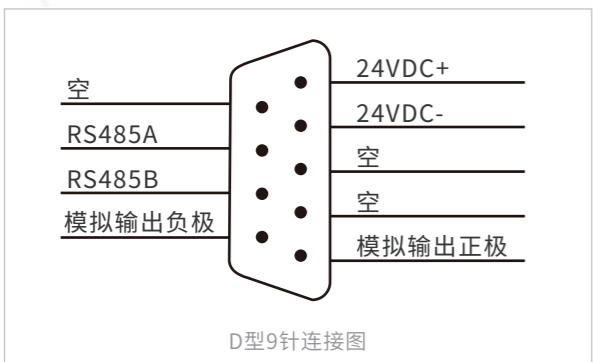
图4

产品介绍 Product

M100标准型气体层流质量流量计,用于对气体的质量流量进行精确测量。采用内部补偿型层流压差技术,可快速精确测量并显示过程中气体的质量流量、体积流量、压力和温度等参数。

| 参照 | 满量程质量流量 | 满量程压损 | 连接接口/内螺纹 | 外观尺寸/mm | 重量/kg |
|----|--------------------|-------|----------------|------------|-------|
| 图1 | 0.5sccm至20slpm | ≤4kPa | G1/8" | 79*32*135 | 约0.7 |
| 图2 | 50slpm、100slpm | ≤4kPa | G1/4" | 100*42*152 | 约1.6 |
| 图3 | 200slpm 500slpm | ≤4kPa | G1/2" G3/4" | 110*48*158 | 约1.9 |
| 图4 | 1000slpm | ≤4kPa | G 1 " | 119*54*164 | 约2.6 |

电气连接 Connect



陕西易度智能科技有限公司
Shaanxi Yidu Intelligence Technology Co., Ltd.

地址(Add): 西安市经济技术开发区草滩十路1787号
座机(Tel): 400-881-5356 029-86315683
电话(Call): 17702908120 15934864936
15801423000(北京) 17728050550(广州)
19537542860(武汉)

网址(Web): www.yiduyiqi.com
邮箱(Email): sales@yiduyiqi.com



企业官网



企业公众号



五大优势 Advantage

上位机软件支持

本产品提供全套技术支持,并且免费提供上位机软件,方便操作、便于统计数据。

快速响应

由于压差信号的响应时间主要决定于压力波的传播速度,而不依赖于热量的传递与平衡,这使得层流传感器的响应速度从热式传感器的秒级升至毫秒级。



高精度、稳定性强

本公司特有的层流压差传感器,具有高重复性、高线性度,低零点、温度、压力漂移量的特点,配合高精度压力和温度传感器实现的补偿,及独创核心算法,使得产品精度可达 $\pm 1.0\%RD$ 。

多气体多量程对应

内置51种气体,并可测控多种混合气体, $1\% \sim 100\%F.S.$ 量程对应;无需转换系数,可直接测量多种气体流量。

极低零点、温度、压力漂移量

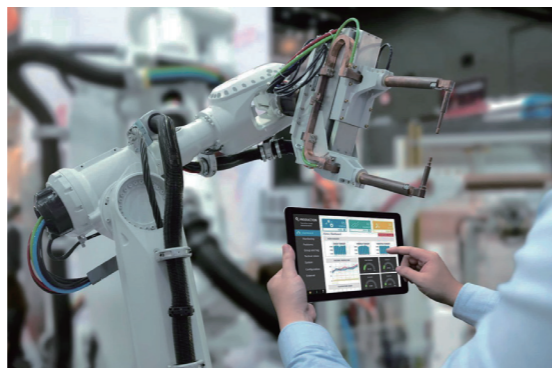
产品采用的层流压差技术,可从根本上抑制MFM的零漂、温漂、压漂现象,保证传感器的线性、重复性,在无校准情况下,零点漂移量 $< 0.02\%F.S./年$,温度漂移量 $< \pm 0.02\%F.S./^{\circ}C$,压力漂移量 $< \pm 0.02\%F.S./atm$ 。

性能指标 Parameters

| 型号 | PIPG-M101 | PIPG-M102 | PIPG-M120 | PIPG-M150 |
|--------|---|-------------------------------|-------------------------------------|--|
| 流量规格 | 0.5、1、2、5、10、20 SCCM | 50、100、200、500、1000、2000 SCCM | 5、10、20、50、100、200 SLPM | 500、1000、1500、2000、3000、4000、5000 SLPM |
| 准确度 | $\pm 1.0\%RD$ (20%~100%量程范围) 或 $\pm 0.2\%F.S.$ ($\leq 20\%$ 量程范围) (RD-读数 F.S.-满量程) | | | |
| 重复精度 | $\pm 0.2\%F.S.$ | | | |
| 温度漂移 | Zero: $\leq \pm 0.02\%F.S./^{\circ}C$; Span: $\leq \pm 0.02\%F.S./^{\circ}C$ (基准温度 $20^{\circ}C$) | | | |
| 工作范围 | 1%~100%F.S.(最大可达120%F.S.) | | | |
| 响应时间 | $\leq 100ms$ | | | |
| 启动预热时间 | $\leq 1s$ | | | |
| 介质温度范围 | $-20^{\circ}C \sim 60^{\circ}C$ | | | |
| 环境温度范围 | $-20^{\circ}C \sim 50^{\circ}C$ | | | |
| 使用湿度范围 | 0%~98% (无冷凝) | | | |
| 耐压 | 1.5MPa | | | |
| 工作压力范围 | 60kPa~1MPa (绝压) | | | |
| 供电电压 | 24V $\pm 20\%$ | | | |
| 消耗电流 | $< 150mA$ ($< 3W$) | | | |
| 安装方式 | 无指定 (任意角度) | | | |
| 接气部材质 | SUS316L | | | |
| 输出方式 | 标配:数字:RS485 | | 选配:Profibus, 模拟: (0~5) V/ (4~20) mA | |

应用行业 Industry

产品广泛应用于校准行业、能源计量、环境保护、科学实验、生物技术、测试、设备配套、工艺设备的测量及校准。



产品尺寸 Size

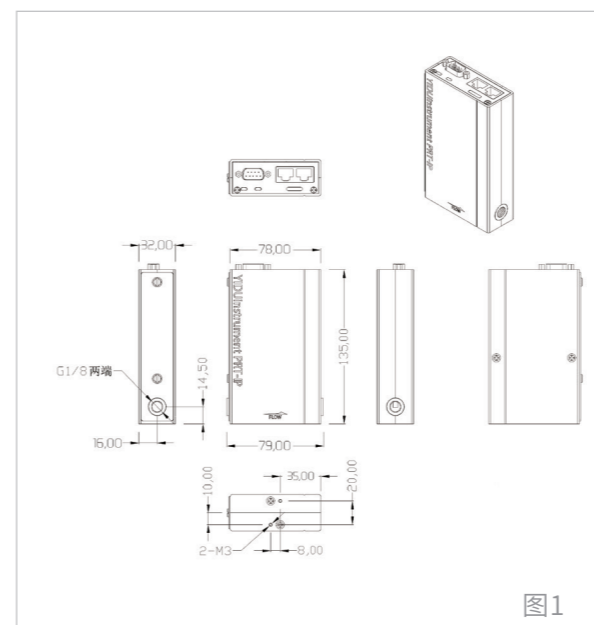


图1

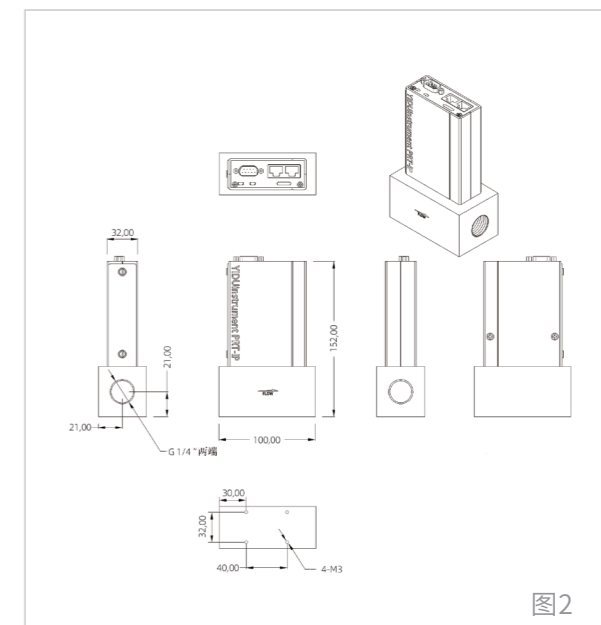


图2

*具体尺寸以实物为准