

S₁₀₀

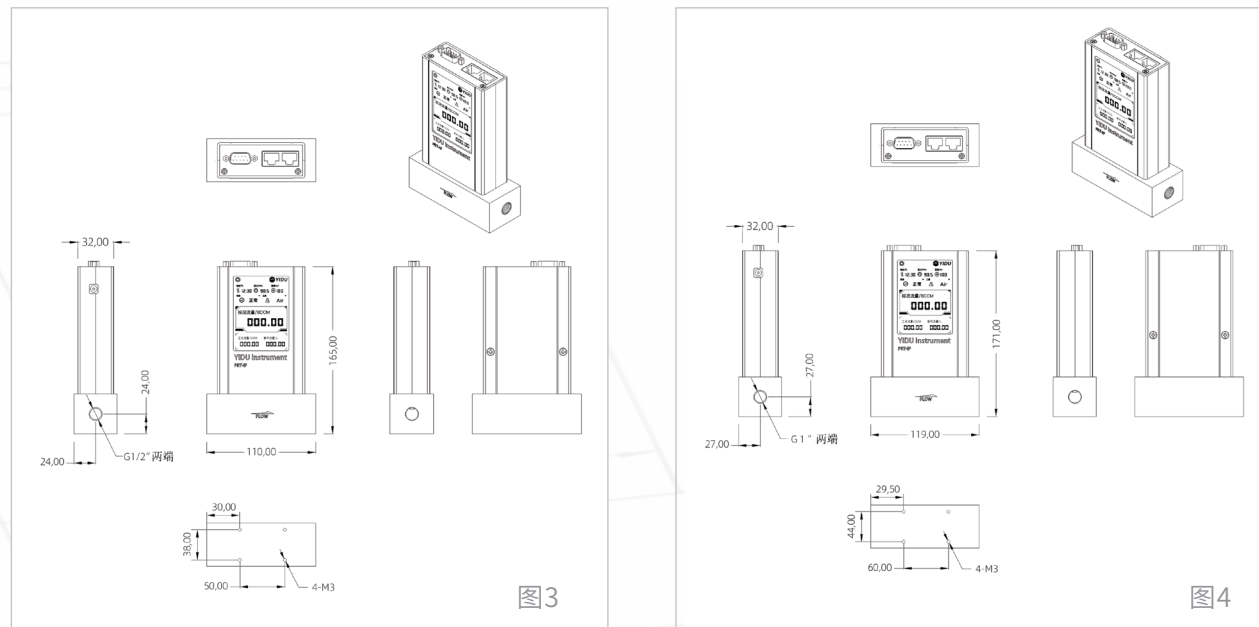
YIDU INTELLIGENCE

标准型

气体层流质量流量计

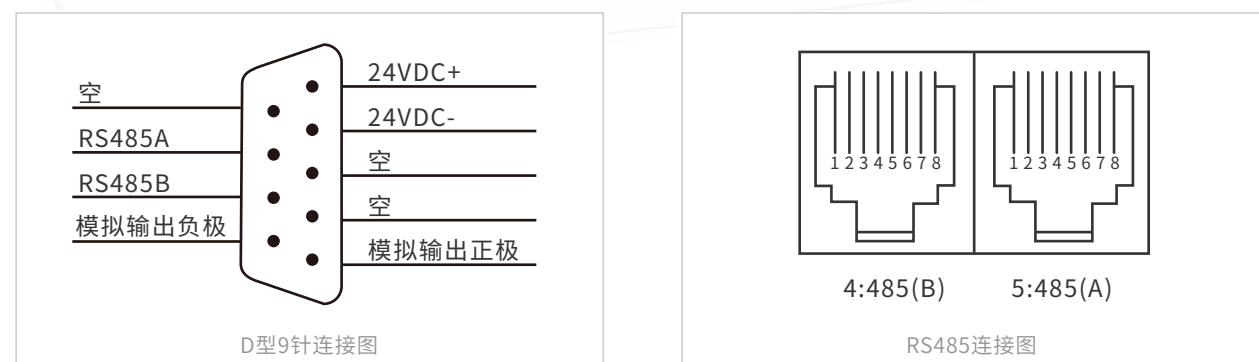
产品介绍 Product

S100标准型气体层流质量流量计,用于对气体的质量流量进行精确测量。采用内部补偿型层流压差技术,可快速精确测量并显示过程中气体的质量流量、体积流量、压力和温度等参数。强大的液晶显示器可显示需要的所有参数。



参照	满量程质量流量	满量程压损	连接接口/内螺纹	外观尺寸/mm	重量/kg
图1	0.5sccm至20slpm	≤4Kpa	G1/8"	79*32*142	约0.8
图2	50slpm,100slpm	≤4Kpa	G1/4"	100*42*159	约1.7
图3	200slpm 500slpm	≤4Kpa	G1/2" G3/4"	110*48*165	约1.9
图4	1000slpm	≤4Kpa	G 1 "	119*54*171	约2.5

电气连接 Connect



陕西易度智能科技有限公司
Shaanxi Yidu Intelligence Technology Co., Ltd.

地址(Add): 西安市经济技术开发区草滩十路1787号
 座机(Tel): 400-881-5356 029-86315683
 电话(Call): 17702908120 15934864936
 15801423000(北京) 17728050550(广州)
 19537542860(武汉)

网址(Web): www.yiduyiqi.com
 邮箱(Email): sales@yiduyiqi.com



企业官网



企业公众号



六大优势 Advantage



高精度、稳定性强

本公司特有的层流压差传感器,具有高重复性、高线性度,低零点、温度、压力漂移量的特点,配合高精度压力和温度传感器实现的补偿,及独创核心算法,使得产品精度可达 $\pm 1.0\%$ (RD),如下图所示。



极低零点、温度、压力漂移量

产品采用的层流压差技术,可从根本上抑制MFM的零漂、温漂、压漂现象,保证传感器的线性、重复性,在无校准情况下,零点漂移量 $< 0.02\%$ F.S./年,温度漂移量 $< \pm 0.02\%$ F.S./ $^{\circ}\text{C}$,压力漂移量 $< \pm 0.02\%$ F.S./atm。



快速响应

由于压差信号的响应时间主要决定于压力波的传播速度,而不依赖于热量的传递与平衡,这使得层流传感器的响应速度从热式传感器的秒级跃升至毫秒级。



多气体多量程对应

内置51种气体,并可测控多种混合气体,1%~100%F.S.量程对应;无需转换系数,可直接测量多种气体流量。



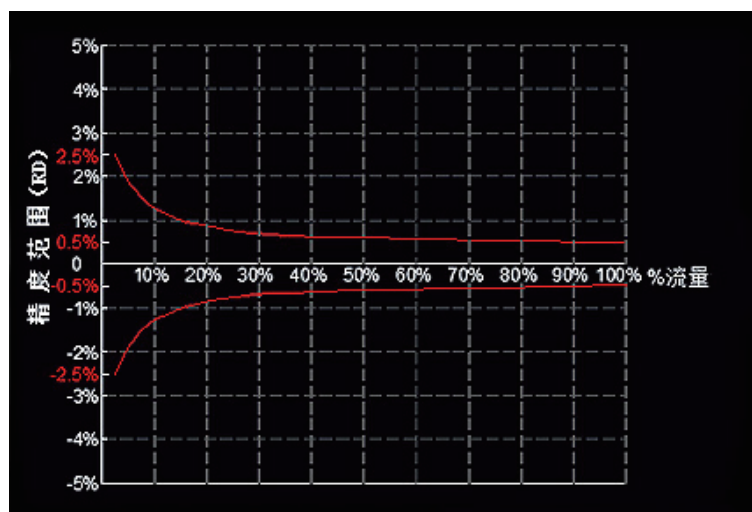
触屏操作

仅通过触摸屏便可对MFM进行操作,对参数进行修改;更改内置气体工质,调整混合气体比例。强大的液晶显示器可同时显示五种参数。



多过程变量测量

为使产品功能最大限度发挥作用,对应多场景使用,我们在全系内置了5种过程变量显示。



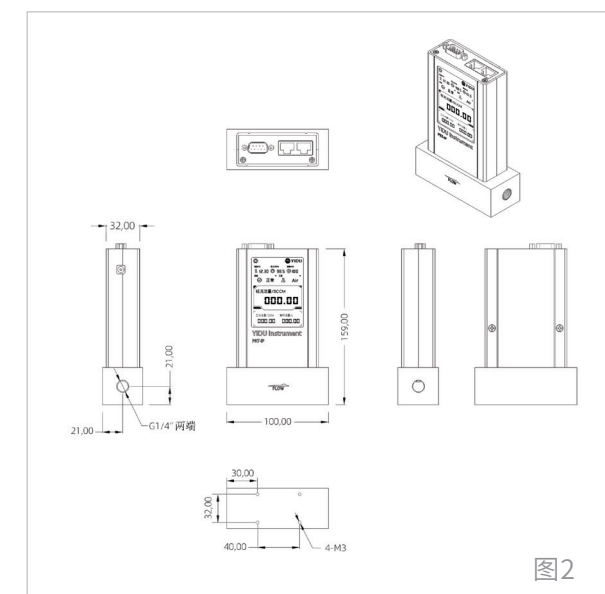
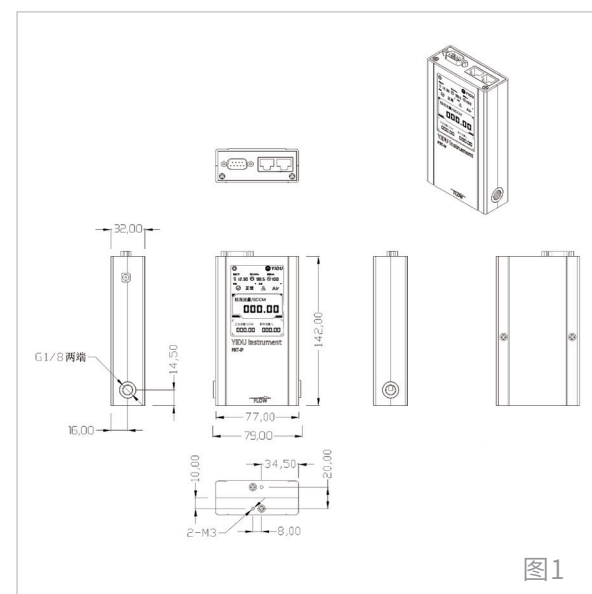
应用行业 Industry

产品广泛应用于校准行业、科学实验、气密性测试、流通性测试、能源行业、计量行业、现场测量和校准等。

性能指标 Parameters

型号	PIPG-S101	PIPG-S102	PIPG-S120	PIPG-S150
流量规格	0.5、1、2、5、10、20 SCCM	50、100、200、500、1000、2000 SCCM	5、10、20、50、100、200 SLPM	500、1000、1500、2000、3000、4000、5000 SLPM
准确度	$\pm 1.0\%$ RD (20%~100%量程范围) 或 $\pm 0.2\%$ F.S. ($\leq 20\%$ 量程范围) (RD-读数 F.S.-满量程)			
重复精度	$\pm 0.2\%$ F.S.			
温度漂移	Zero: $\leq \pm 0.02\%$ F.S./ $^{\circ}\text{C}$; Span: $\leq \pm 0.02\%$ F.S./ $^{\circ}\text{C}$ (基准温度 20°C)			
工作范围	1%~100%F.S.(最大可达120%F.S.)			
响应时间	$\leq 100\text{ms}$			
启动预热时间	$\leq 1\text{s}$			
介质温度范围	$-20^{\circ}\text{C} \sim 60^{\circ}\text{C}$			
环境温度范围	$-20^{\circ}\text{C} \sim 50^{\circ}\text{C}$			
使用湿度范围	0%~98% (无冷凝)			
耐压	1.5MPa			
工作压力范围	60kPa~1MPa			
供电电压	24V $\pm 20\%$			
消耗电流	$< 150\text{mA}$ ($< 3\text{W}$)			
安装方式	无指定(任意角度)			
接气部材质	SUS316L			
显示方式	彩色LCD触摸屏			
输出方式	标配:数字:RS485 选配:Profibus, 模拟:(0~5)V/(4~20)mA			

产品尺寸 Size



*具体尺寸以实物为准