

S₁₀₀

YIDU INTELLIGENCE

标准型

气体层流质量流量计

产品介绍

Product

S100标准型气体层流质量流量计，用于对气体的质量流量进行精确测量。采用内部补偿型层流压差技术，可快速精确测量并显示过程中气体的质量流量、体积流量、压力和温度等参数。强大的液晶显示器可显示需要的所有参数。



六大优势 Advantage



高精度、稳定性强

本公司特有的层流压差传感器，具有高重复性、高线性度，低零点、温度、压力漂移量的特点，配合高精度压力和温度传感器实现的补偿，及独创核心算法，使得产品精度可达 $\pm 1.0\%$ (RD)，如下图所示。



极低零点、温度、压力漂移量

产品采用的层流压差技术，可从根本上抑制MFM的零漂、温漂、压漂现象，保证传感器的线性、重复性，在无校准情况下，零点漂移量 $< 0.02\%$ F.S./年，温度漂移量 $< \pm 0.02\%$ F.S./ $^{\circ}\text{C}$ ，压力漂移量 $< \pm 0.02\%$ F.S./atm。



快速响应

由于压差信号的响应时间主要决定于压力波的传播速度，而不依赖于热量的传递与平衡，这使得层流传感器的响应速度从热式传感器的秒级跃升至毫秒级。



多气体多量程对应

内置40余种气体，并可测控多种混合气体，1%~100% F.S.量程对应；无需转换系数，可直接测量多种气体流量。



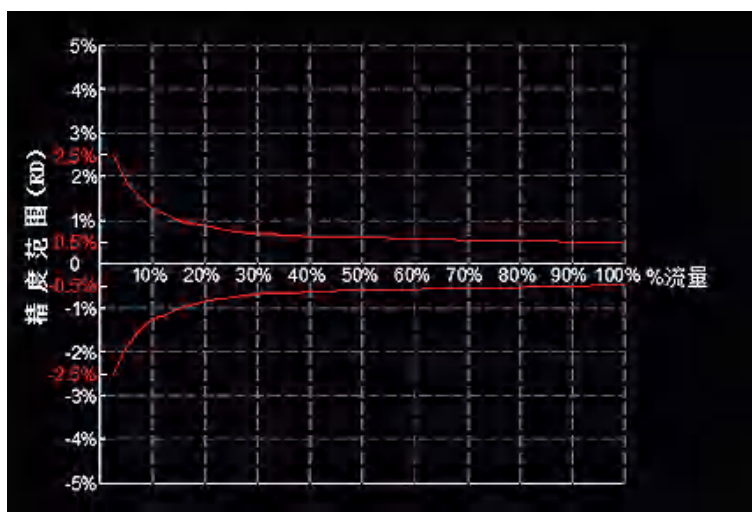
触屏操作

仅通过触摸屏便可对MFM进行操作，对参数进行修改；更改内置气体工质，调整混合气体比例。强大的液晶显示器可同时显示五种参数。



多过程变量测量

为使产品功能最大限度发挥作用，对应多场景使用，我们在全系内置了5种过程变量显示。



应用行业 Industry

产品广泛应用于校准行业、科学实验、气密性测试、流通性测试、能源行业、计量行业、现场测量和校准等。

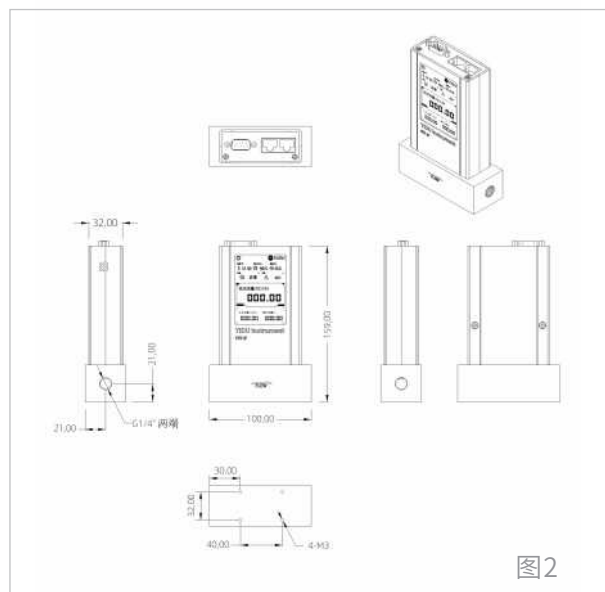
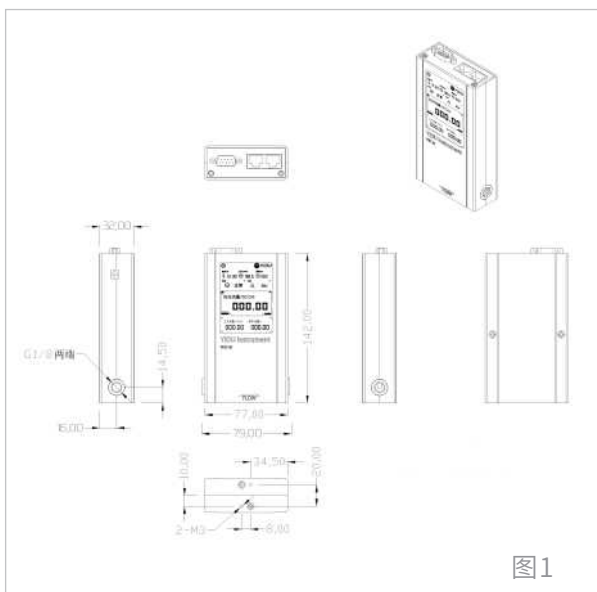
性能指标

Parameters

| 型号 | PIPG-S101 | PIPG-S102 | PIPG-S120 | PIPG-S150 |
|--------|--|-------------------------------|-------------------------|--|
| 流量规格 | 0.5、1、2、5、10、20 SCCM | 50、100、200、500、1000、2000 SCCM | 5、10、20、50、100、200 SLPM | 500、1000、1500、2000、3000、4000、5000 SLPM |
| 准确度 | ±1.0%RD (20%~100%量程范围) 或 ±0.2%F.S. (≤20%量程范围) (RD-读数 F.S.-满量程) | | | |
| 重复精度 | ±0.2%F.S. | | | |
| 温度漂移 | Zero: ≤±0.02%F.S./°C; Span: ≤±0.02%F.S./°C (基准温度20°C) | | | |
| 工作范围 | 1%~100%F.S. (最大可达120%F.S.) | | | |
| 响应时间 | ≤100ms | | | |
| 启动预热时间 | ≤1s | | | |
| 介质温度范围 | -20°C~60°C | | | |
| 环境温度范围 | -20°C~50°C | | | |
| 使用湿度范围 | 0%~98% (无冷凝) | | | |
| 耐压 | 1.5MPa | | | |
| 工作压力范围 | 60kPa~1MPa | | | |
| 供电电压 | 24V ±20% | | | |
| 消耗电流 | < 150mA (<3W) | | | |
| 安装方式 | 无指定 (任意角度) | | | |
| 接气部材质 | SUS304、SUS316L | | | |
| 显示方式 | 彩色LCD触摸屏 | | | |
| 输出方式 | 标配: 数字: RS485 选配: Profibus, 模拟: (0~5)V/(4~20)mA | | | |

产品尺寸

Size



*具体尺寸以实物为准

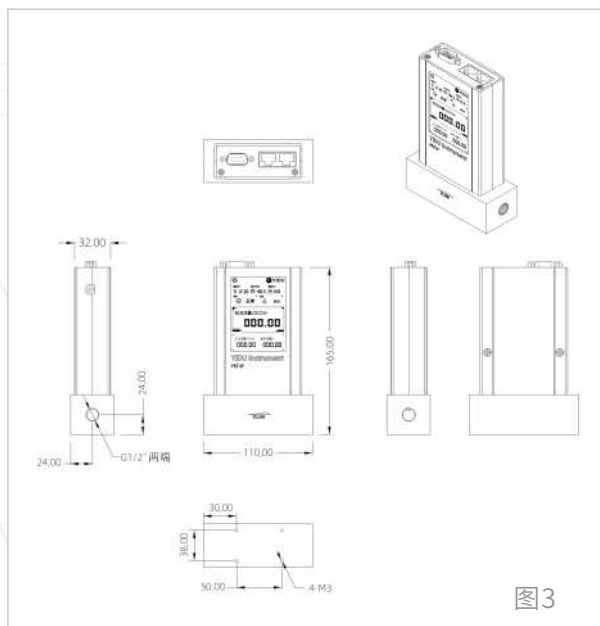


图3

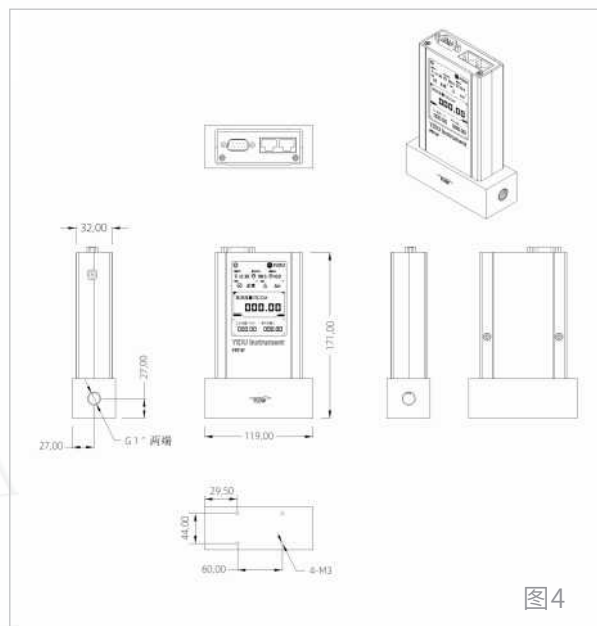
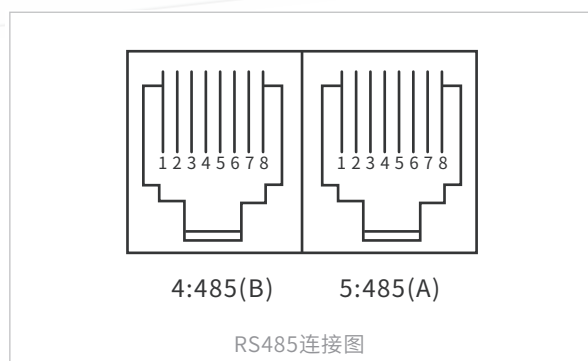
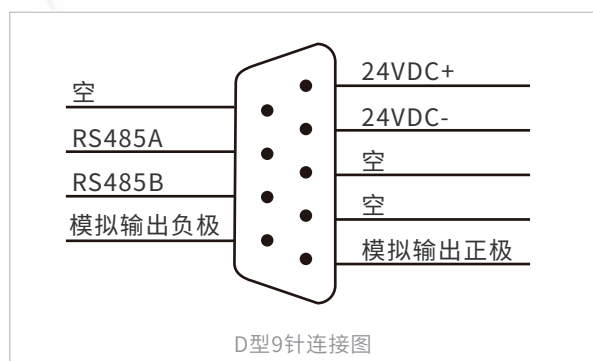


图4

| 参照 | 满量程质量流量 | 满量程压损 | 连接接口/内螺纹 | 外观尺寸/mm | 重量/kg |
|----|--------------------|-------|----------------|------------|-------|
| 图1 | 0.5sccm至20slpm | ≤4Kpa | G1/8" | 79*32*142 | 约0.8 |
| 图2 | 50slpm、100slpm | ≤4Kpa | G1/4" | 100*42*159 | 约1.7 |
| 图3 | 200slpm 500slpm | ≤4Kpa | G1/2" G3/4" | 110*48*165 | 约1.9 |
| 图4 | 1000slpm | ≤4Kpa | G 1 " | 119*54*171 | 约2.5 |

电气连接 Connect



陕西易度智能科技有限公司
Shaanxi Yidu Intelligence Technology Co., Ltd.

地址(Add): 西安市经济技术开发区草滩十路1787号
 座机(Tel): 400-881-5356 029-86315683
 电话(Call): 17702908120 15934864936
 15801423000(北京) 17728050550(广州)
 19537542860(武汉)

网址(Web): www.yiduyiqi.com
 邮箱(Email): sales@yiduyiqi.com



企业官网



企业公众号